

# Regelgerät CFB 810



## Bedienungsanleitung

**Wichtige allgemeine Anwendungshinweise**

Das technische Gerät nur bestimmungsgemäß und unter Beachtung der Bedienungsanleitung einsetzen. Wartung und Reparatur nur durch autorisierte Fachkräfte.

Das technische Gerät nur in den Kombinationen und mit dem Zubehör und den Ersatzteilen betreiben, die in der Bedienungsanleitung angegeben sind. Andere Kombinationen, Zubehör und Verschleißteile nur dann verwenden, wenn diese ausdrücklich für die vorgesehene Anwendung bestimmt sind und Leistungsmerkmale sowie Sicherheitsanforderungen nicht beeinträchtigen.

**Technische Änderungen vorbehalten!**

Durch stetige Weiterentwicklungen können Abbildungen, Funktionsschritte und technische Daten geringfügig abweichen.

# 1 Bedienungsanleitung Regelgerät CFB 810

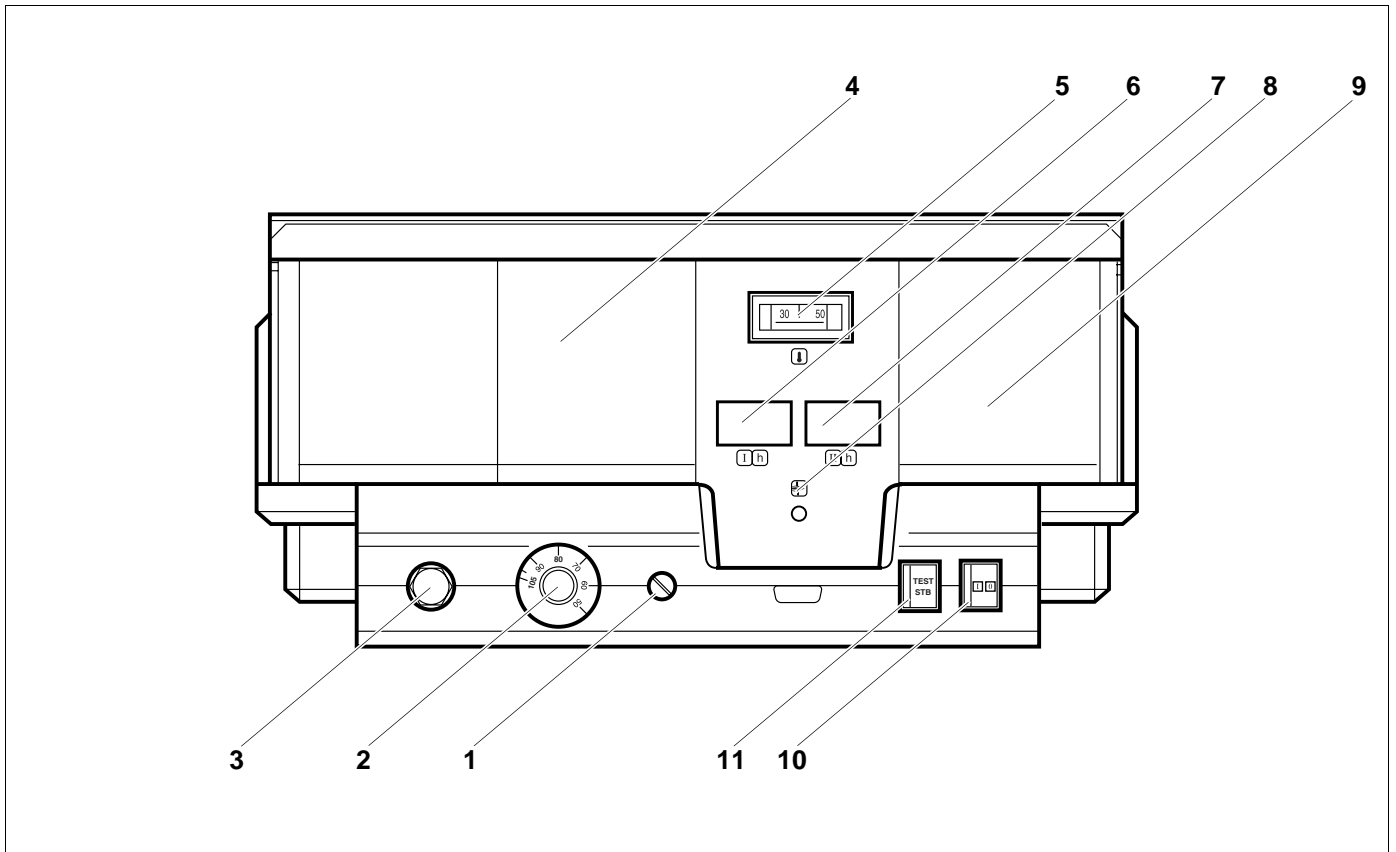


Abb. 1 Bedienelemente Regelgerät CFB 810

### Legende für Abb. 1

- Pos. 1: Sicherung
- Pos. 2: Kesselwasser-Temperaturregler
- Pos. 3: Sicherheitstemperaturbegrenzer
- Pos. 4: Steckplatz für Zusatz-Sicherheitstemperaturbegrenzer-Modul ZM 426
- Pos. 5: Kesselwasserthermometer
- Pos. 6: Steckplatz für Betriebsstundenzähler Stufe 1
- Pos. 7: Steckplatz für Betriebsstundenzähler Stufe 2
- Pos. 8: Anzeige Brennerstörung
- Pos. 9: Steckplatz für Kesselbetriebsmodul ZM 427
- Pos. 10: Betriebsschalter
- Pos. 11: Taste Test Sicherheitstemperaturbegrenzer (nur für Prüfzwecke)

## 1.1 Heizbetrieb

Der Kessel dient hierbei der Beheizung der Räume und zur Warmwasserbereitung.

### HINWEIS!

Ist der Kessel mit einem Kesselbetriebsmodul ZM 427 oder externer Regelung ausgerüstet, muss der Kesselwasser-Temperaturregler (Abb. 1, **Pos. 2**) auf mindestens 80 °C eingestellt werden.

## 1.2 Zweistufiger Betrieb

Der Kesselwasser-Temperaturregler (Abb. 1, **Pos. 2**) ist ein Zweibahnen-Temperaturregler für den 2-stufigen Brennerbetrieb.

Der Schalterpunkt der 2. Stufe des Kesselwasser-Temperaturreglers liegt ca. 5°C niedriger als der der 1. Stufe.

## 1.3 Anzeige Brennerstörung

Leuchtet die Anzeige Brennerstörung (Abb. 1, **Pos. 8**), verständigen Sie zur Störungsbehebung Ihre Heizungsfirma.

## 2 Für das Fachhandwerk

### Einstellanweisung für Sicherheitstemperaturbegrenzer (STB)

#### 2.1 Gehäusedemontage und Ausbau des Sicherheitstemperaturbegrenzers

- Zur Einstellung der geforderten Temperaturen muss der Sicherheitstemperaturbegrenzer (STB) (Abb. 2, **Pos. 2**) aus dem Gehäuse herausgenommen werden.

#### **ACHTUNG!**

Vor den Öffnen des Regelgerätes muss die Anlage mit dem Heizungsnotschalter oder der Sicherung vom Stromnetz getrennt werden.

- Um den Sicherheitstemperaturbegrenzer auszubauen, müssen die beiden Schrauben (Abb. 2, **Pos. 1**) herausgedreht werden.
- Nehmen Sie den Deckel (Abb. 2, **Pos. 3**) ab.
- Schrauben Sie die Schutzkappe (Abb. 2, **Pos. 2**) ab.
- Lösen Sie die Verschraubung.
- Nehmen Sie den STB heraus und führen Sie die nachfolgenden Einstellungen aus.

#### **HINWEIS!**

Der Sicherheitstemperaturbegrenzer ist nach den örtlichen Vorschriften auf die maximal zulässige Temperatur der Heizungsanlage einzustellen.

#### **HINWEIS!**

Die werkseitige Voreinstellung beträgt 110 °C.

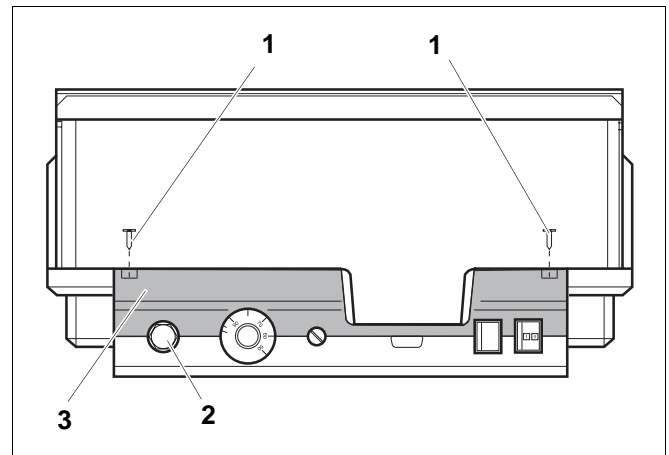


Abb. 2 Regelgerät

## 2.2 Einstellung Sicherheitstemperaturbegrenzer

### 2.2.1 Abb. 3 Variante A

- Schraube (Abb. 3, **Pos. 1**) lösen.
- Blechteil mit Temperaturskala (Abb. 3, **Pos. 2**) auf Markierung (Abb. 3, **Pos. 3**) stellen.
- Schraube (Abb. 3, **Pos. 1**) wieder andrehen.

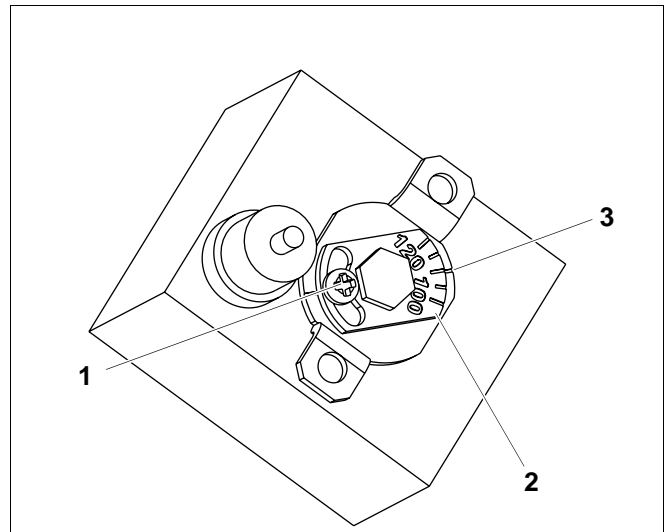


Abb. 3 Variante A

### 2.2.2 Abb. 4 Variante B

- Stellhebel (Abb. 4, **Pos. 1**) auf entsprechende Temperatur stellen.

#### HINWEIS!

Nach Einstellung und Einbau ist der Sicherheitstemperaturbegrenzer auf Funktion zu prüfen.

## 2.3 Prüfung und Entriegelung des Sicherheitstemperaturbegrenzers

### 2.3.1 Taste STB

Die Taste STB (Abb. 1, **Pos. 11**) ist für die Prüfung des Sicherheitstemperaturbegrenzers (Abb. 1, **Pos. 3**) durch die Heizungsfirma.

- Taste STB (Abb. 1, **Pos. 11**) drücken und gedrückt halten bis STB (Abb. 1, **Pos. 3**) ausgelöst wird.
- Zur Entriegelung des Sicherheitstemperaturbegrenzers (Abb. 1, **Pos. 3**) muss die Hutmutter am STB abgedreht und der darunter liegende Entstörknopf eingedrückt werden.

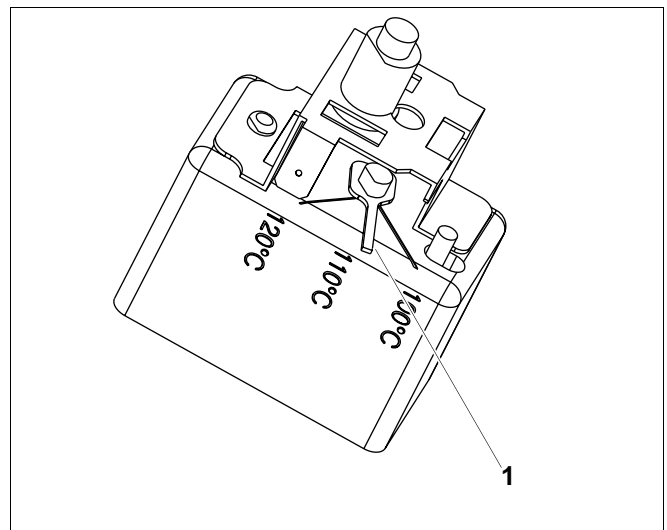


Abb. 4 Variante B

## 2.4 Einstellanweisung Kesselwasser-Temperaturregler (TR)

### HINWEIS!

Umstellung Kesselwasser-Temperaturregler von 90 °C auf 105 °C (nur bei STB-Einstellung 120 °C).

Für Anlagen, die eine Kesselwassertemperatur größer 90 °C benötigen (**Hinweis beachten!**), kann der Kesselwasser-Temperaturregler von 90 °C auf 105 °C umgestellt werden.

- Einstellknopf (Abb. 5) vom Kesselwasser-Temperaturregler (Abb. 1, **Pos. 2**) abziehen.
- Anschlagnocken (Abb. 5, **Pos. 1**) abbrechen.
- Einstellknopf wieder auf Kesselwasser-Temperaturregler (Abb. 1, **Pos. 2**) aufstecken.

### ANLEITUNG!

Regelgeräte mit elektronischer Regeleinrichtung können mit max. 99 °C betrieben werden. Siehe Serviceanleitung „Maximale Abschalttemperatur“.

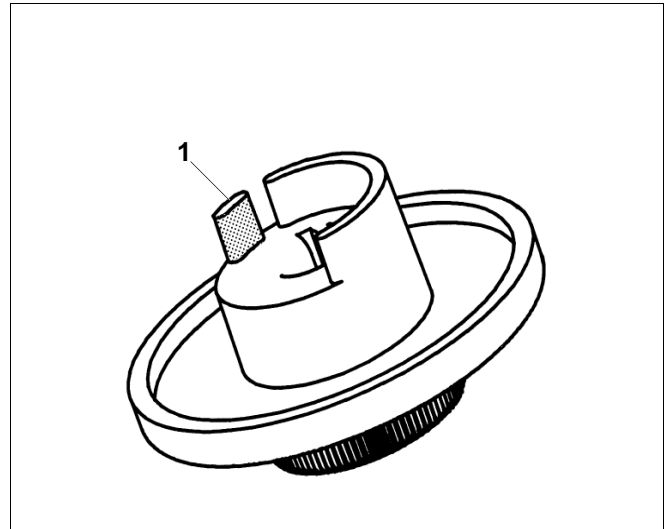
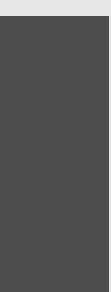


Abb. 5 Einstellknopf



Bosch Thermotechnik GmbH  
Junkersstrasse 20-24  
D-73249 Wernau

[www.bosch-thermotechnology.com](http://www.bosch-thermotechnology.com)